



ИНСТРУКЦИЯ ПО ИСПОЛЬЗОВАНИЮ

EcoView

Мобильный экран на штативе

Полотно: Matte White



Оглавление

Вступление.....	3
Меры предосторожности.....	4
Технические характеристики.....	5
Эксплуатация.....	6
Свертывание экрана.....	7
Материал экрана.....	7
Рекомендации.....	8
Рекомендуемое расположение зрителей.....	9
Уход и обслуживание.....	9

Уважаемый покупатель!

Вы приобрели проекционный экран LUMIEN, и мы благодарим Вас за Ваш выбор. Продукция, выпускаемая под торговой маркой LUMIEN, сертифицирована по всем необходимым стандартам качества, изготовлена из экологичных материалов и подвергается строгому контролю на всех этапах производства.

Для того, чтобы экран прослужил Вам долго и полностью соответствовал своим эксплуатационным характеристикам, пожалуйста, ознакомьтесь с данным руководством до начала его использования.

Меры предосторожности



Перед установкой экрана внимательно прочитайте данную инструкцию

Во избежание выхода изделия из строя и преждевременного старения полотна

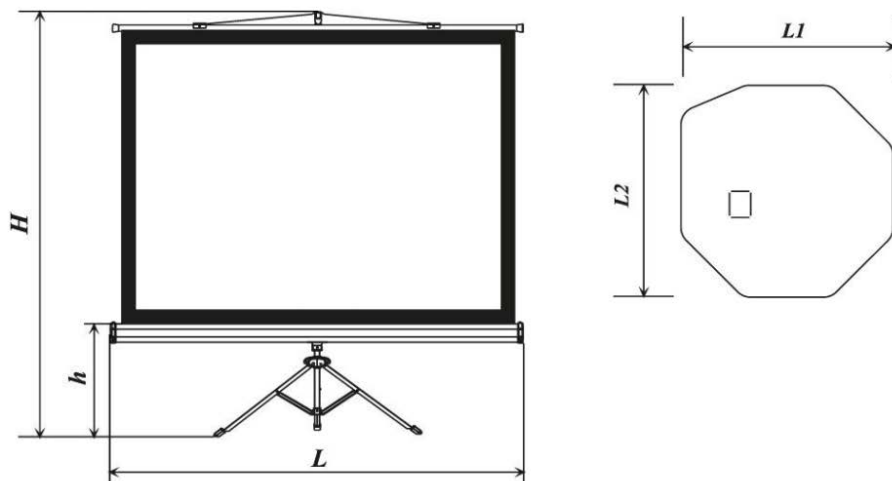
- не бросайте изделие при транспортировке и хранении;
- не располагайте (не храните) вблизи открытых нагревательных приборов;
- не допускайте механических повреждений полотна;
- не рекомендуется хранить экран в развернутом виде;
- при установке и свертывании экрана соблюдайте последовательность действий согласно инструкции;
- по возможности не эксплуатируйте экран в пыльных, задымленных помещениях;
- не подвергайте полотно экрана длительному воздействию прямых солнечных лучей и не располагайте его вблизи источников тепла;
- не используйте для мытья экранов моющие абразивные порошки, химически активные растворы кислот и щелочей, растворители;
- не рекомендуется хранение экрана при температуре ниже 0°C.

Для обеспечения личной безопасности

- для монтажа экрана необходимо не менее двух человек
- строго соблюдайте порядок монтажа и подключения согласно инструкции

Технические характеристики

Тип покрытия		Коэфф. Усиления			Угол обзора	
Matte White		1.0			160°	
Код модели	Общий размер, см		Размер рабочей поверхности, см		Габариты корпуса L1xL2xL, см	Длина собранного экрана, см
Формат 1:1, Без чёрной каймы по периметру						
LEV-100101	150	150	150	150	7x7x157,6	161
LEV-100105	160	160	160	160	7x7x167,6	171
LEV-100102	180	180	180	180	7x7x187,6	191
LEV-100103	200	200	200	200	7x7x207,6	211
Формат 1:1, С чёрной каймой по периметру						
LEV-100104	127	127	121	121	7x7x137	141
LEV-100106	153	153	147	147	7x7x163	167
LEV-100107	180	180	174	174	7x7x190	194
LEV-100108	203	203	195	195	7x7x213	217
LEV-100109	220	220	214	214	6x6x230	234
Формат 4:3, С чёрной каймой по периметру						
LEV-100110	128	171	122	165	7x7x181	185
LEV-100111	153	203	147	197	7x7x213	217
LEV-100112	183	244	175	236	6x6x254	258



Комплект поставки

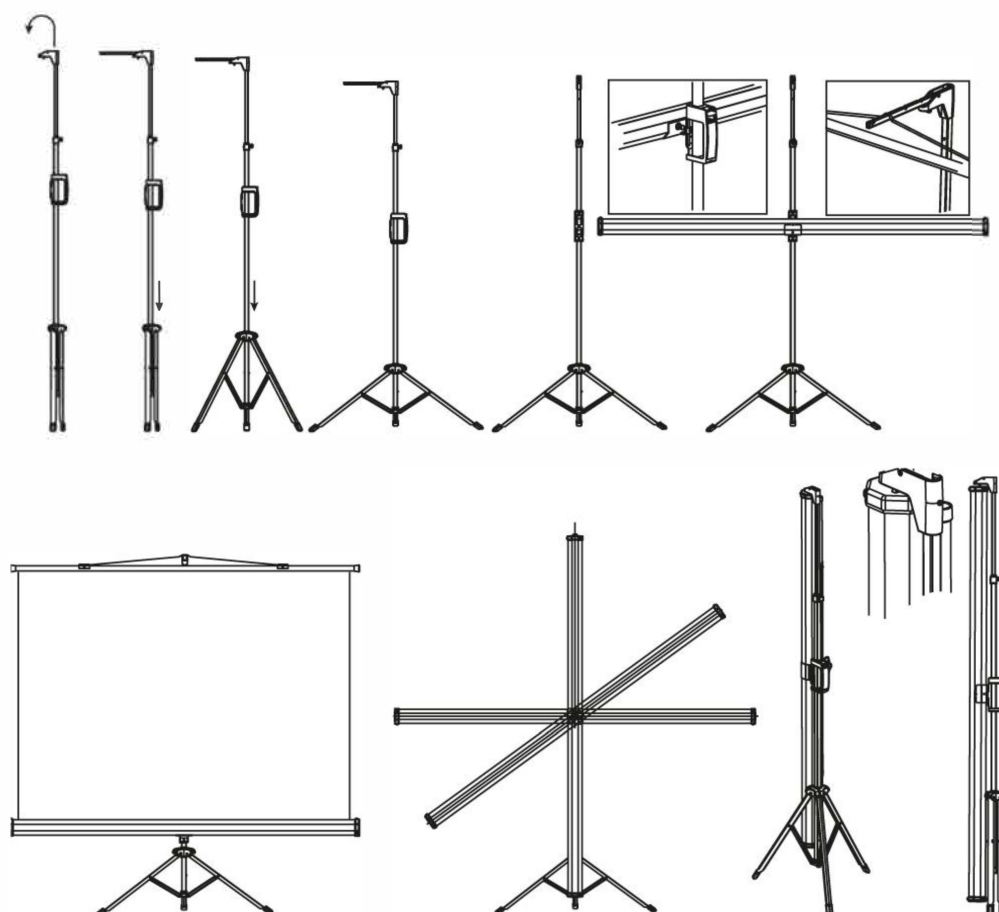
Экран в алюминиевом корпусе в сборе со штативом 1 шт

Инструкция по использованию 1 шт

Эксплуатация

Установка экрана

- Поместите экран в выбранное Вами для установки место ручки в противоположную сторону от зрителя; разверните треногу;
- Расфиксируйте корпус экрана, используя фиксатор регулировки высоты;
- Приведите экран в горизонтальное положение;
- Плавно вытяните полотно и зафиксируйте крепежную рамку в гнезде на наконечнике штатива либо, при необходимости, на корректоре трапеции;
- При необходимости для регулировки угла наклона разложите корректор трапеции;
- Отрегулируйте высоту верхнего края экрана, используя фиксатор регулировки высоты и нижнего края экрана при помощи фиксирующей ручки.



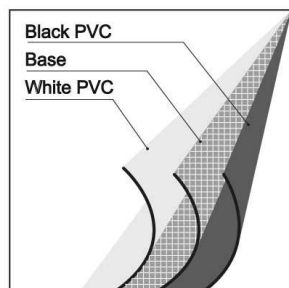
Свертывание экрана

- Обеспечьте достаточную освещенность перед свертыванием экрана;
- Используя фиксатор регулировки высоты, опустите верхнюю стойку штатива вниз до упора;
- Возьмитесь за крепежную рамку и плавно отпускайте, придерживая корпус в горизонтальном положении до плотного залегания натяжной планки в корпус;
- При необходимости сложите треногу;
- Поверните корпус экрана параллельно стойке штатива и поместите фиксирующий выступ на наконечнике стойки в фиксирующее гнездо на торце корпуса;
- При необходимости отстегните штатив от корпуса экрана, повернув рычаг фиксирования.



во избежание повреждения экрана плавно опустите натяжную планку параллельно корпусу экрана

Материал экрана



MATTE WHITE SCREEN SURFACE

МАТОВАЯ БЕЛАЯ ПОВЕРХНОСТЬ ЭКРАНА

Подписи к иллюстрации:

Black PVC

Base

White PVC

Черный ПВХ

Основа

Белый ПВХ

Рекомендации

Рекомендуемое расположение экрана

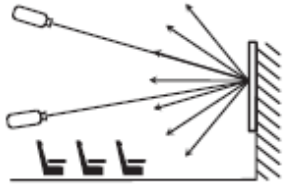
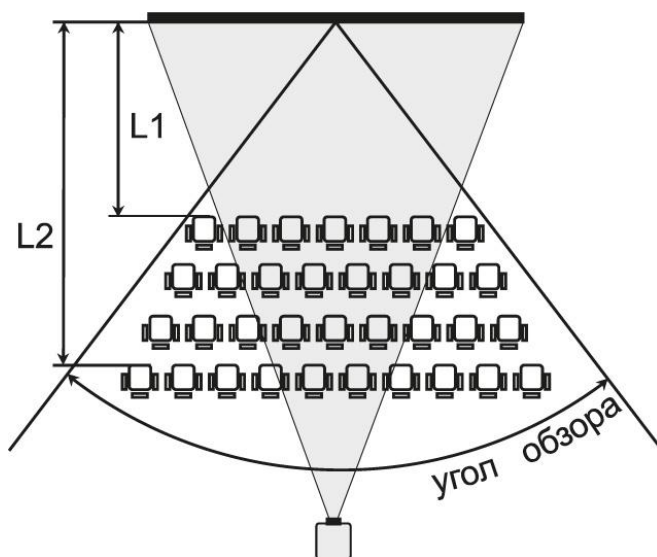


рис. 1

Рис.1 – для типов полотен MW

Рекомендуемое расположение зрителей



- Зрители должны находиться в сегменте угла обзора, соответствующего типу полотна вашего экрана;
- Расстояние от экрана до первого ряда зрителей должно быть не менее половины ширины экрана ($L1$);
- Расстояние от экрана до последнего ряда зрителей не должно превышать шестикратную ширину экрана ($L2$);
- Вся плоскость полотна экрана должна быть видна каждому зрителю.

Уход и обслуживание

Уход за полотном экрана

- экраны с типом покрытия полотен MW (Matte White) допускается мыть с помощью влажной губки, смоченной в слабом мыльном растворе, либо протирать мягкой салфеткой



Не использовать для мытья экранов моющие абразивные порошки, химически активные растворы кислот и щелочей, растворители, а так же жесткие протирочные материалы.

Хранение экрана

- храните в сухом помещении при температуре от +10°C до +30°C, исключив попадание прямых солнечных лучей на изделие.